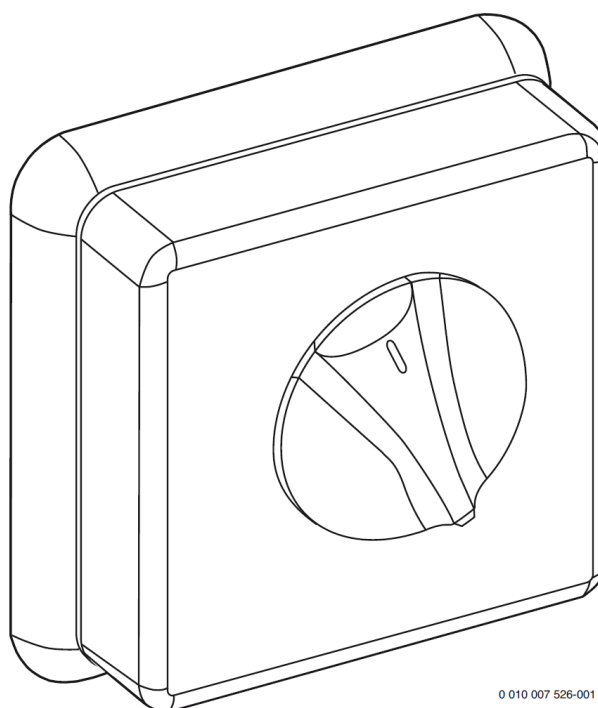



# Montage- und Betriebsanleitung



## Raumthermostat TRL 22

Drehregler ohne Programmierung

Werkskundendienst  **602 61 51** 

Löblich&Co. Kessel u.Apparatebau GmbH&Co.KG  
A-1100 Wien, Favoritner Gewerbering 1  
e-mail:service@loeblich.at www.loeblich.at

Daten Stand 18.02.2020. Änderungen vorbehalten.

## 0 Einführung

Sehr geschätzte LÖBLICH Kunden !

Wir freuen uns, daß Sie sich für ein hochwertiges Gerät von LÖBLICH entschieden haben. Unser Unternehmen besteht über 10 Generationen und 3 Jahrhunderte, und auf Basis unserer langen Erfahrung und Kompetenz bieten wir Ihnen - in Kooperation mit dem Weltmarktführer Bosch Thermotechnik - die beste verfügbare Technologie.

Die Wärme- und Warmwasserlösungen von LÖBLICH sind so vielfältig wie die Wünsche unserer Kunden.

## 1 Sicherheitshinweise

- Für einwandfreie Funktion diese Anleitung beachten.
- Bei Frostgefahr das Heizgerät eingeschaltet lassen und die Hinweise zum Frostschutz beachten.

**Schäden durch Bedienfehler können zu Personenschäden und/oder Sachschäden führen:**

- Sicherstellen, dass Kinder den Regler nicht unbeaufsichtigt bedienen oder damit spielen.
- Sicherstellen, dass nur Personen Zugang haben, die den Regler sachgerecht bedienen können.

## 2 Angaben zum Regler

### 2.1 CE-Konformitätserklärung



Dieses Produkt entspricht in Konstruktion und Betriebsverhalten den europäischen Richtlinien sowie den ergänzenden nationalen Anforderungen in Österreich. Die Konformität wurde mit der CE-Kennzeichnung nachgewiesen. Sie können die Konformitätserklärung des Produkts anfordern. Wenden Sie sich dazu an die Adresse auf der Rückseite dieser Anleitung.

### 2.2 Entsorgung

Verpackung umweltgerecht entsorgen.

### 2.3 Gehäuse reinigen

Bei Bedarf das Reglergehäuse mit einem feuchten Tuch reinigen, keine scharfen oder ätzenden Reinigungsmittel verwenden.

## 2.4. Warmwasserbereitung steuern

Dieser Regler steuert ausschließlich die Heizung. Die Temperatur der Warmwasserbereitung können Sie (bei Combigeräten) direkt am Heizgerät steuern. Beachten Sie die weiteren Hinweise in der Bedienungsanleitung Ihres Heizgerätes.

## 2.5. Angaben zum Energieverbrauch

Die hier angegebenen Daten entsprechen der EU Richtlinien 811/2013 und 2010/30/EU.

Raumthermostat Klasse ist zur Berechnung der Energieeffizienz kombinierter Installationen und Anlagen erforderlich und im Datenblatt der energieverbrauchsrelevanten Daten der Anlage anzugeben.

Funktion	Klasse [%]		
TRL 22			
Thermostat d'ambiance marche/arrêt	I	1,0	●

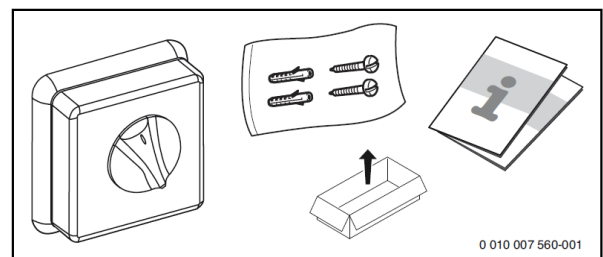
### ● Auslieferungszustand

- 1) Klassifikation gemäß EU Richtlinie 811/2013 betr Beschriftung kombinierter Anlagen
- 2) % Beitrag zur saisonalen Energieeffizienz der Raumheizung

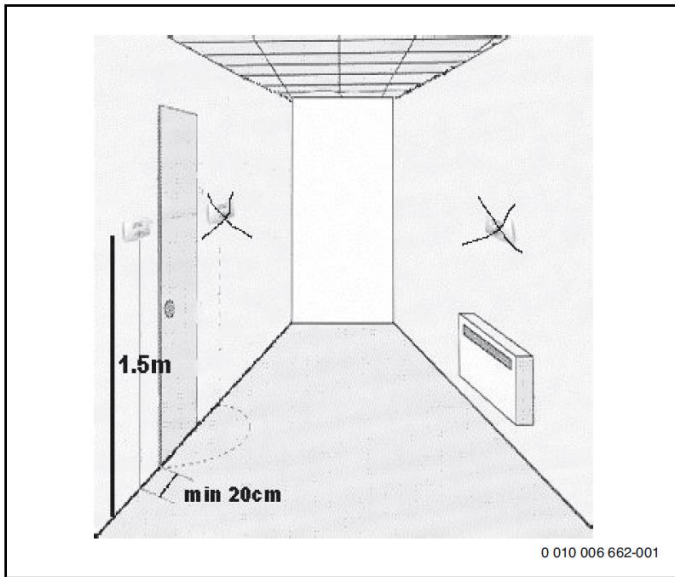
## 2.6. Funktionen

- Raumtemperaturregler mit elektromechanischer Funktion über Membran /gesättigten Dampf
- Drehregler zur Temperatureinstellung
- Minimal/Maximal Voreinstellmöglichkeit zur Begrenzung des wählbaren Temperaturbereichs

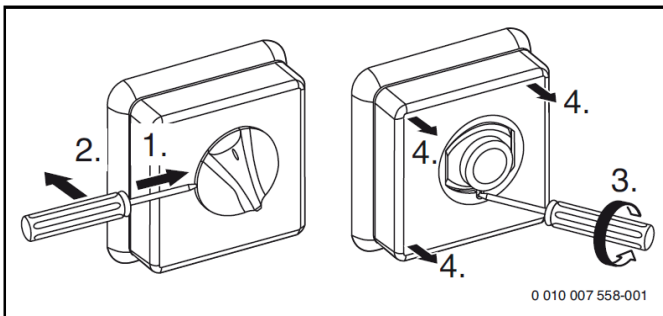
## 2.7. Lieferumfang



### 3. Installation und Montage



Thermostat ca 1,5 m über dem Boden montieren, in einem Raumbereich mit stabiler Temperatur (Luftzug, Warmluftgebläse, Ventilatoren etc. vermeiden).



Anschluss an Standarddose oder mit dem beigegebenen Montagesockel und Verwendung der Schraubenlöcher an der Rückwand des Gehäuses.

- Montageknopf vorsichtig mit passendem Feinmechanik- Schraubendreher abziehen
- Befestigungsmutter abschrauben und Gehäuse abnehmen.
- Gehäuserückwand direkt an Mauer oder Standarddose anschrauben.
- Elektrokabel laut Anschlussschema (siehe auch im Inneren des Gehäuses ) anschliessen (>Fig 4)

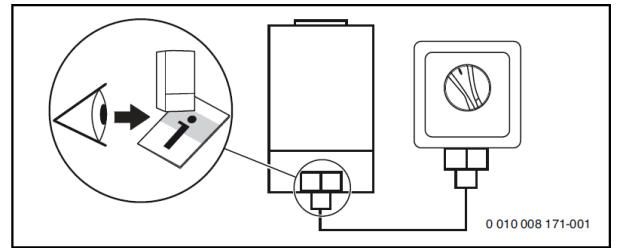


Fig. 4

- Gehäuse wieder aufsetzen und unter leichtem Andrücken mit der Hand mit passenden Schrauben festschrauben.

### 4. Manuelle Begrenzung des Temperaturbereichs

> Drehknopf auf die einzustellende Fixtemperatur drehen.

> Drehknopf ohne verstellen abziehen und dann wie in Fig 5 dargestellt die Einsteckstifte aus der Mitte des Drehknopfes ziehen und entsprechend der gewünschten Maximal und Minimaltemperatur einstecken

(Temperaturverteilung siehe Fig 5)

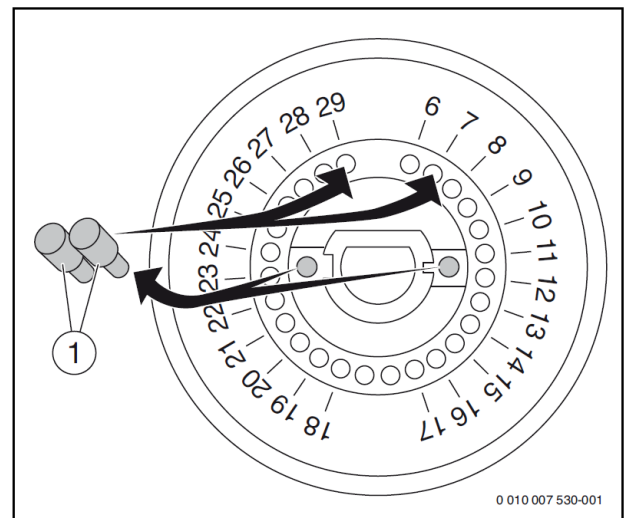


Fig. 5

>Drehknopf wieder in vorherige Position aufstecken und andrücken .

## 5. Umweltschutz Recycling

Umweltschutz ist uns wichtig: Produktqualität, Wirtschaftlichkeit und Umweltschutz sind für uns gleichrangige und interdependente Ziele. Umweltschutzbestimmungen und Vorschriften werden strikt eingehalten. Zum Schutz der Umwelt setzen wir unter Berücksichtigung wirtschaftlicher Gesichtspunkte stets bestmögliche Technik und Materialien ein.

### Verpackung

Bei der Verpackung sind wir an den länderspezifischen Verwertungssystemen beteiligt, die ein optimales Recycling gewährleisten. Alle verwendeten Verpackungsmaterialien sind umweltverträglich und wieder-verwertbar.

### Altgerät

Altgeräte enthalten Wertstoffe, die einer Wiederverwertung zuzuführen sind. Die Baugruppen sind leicht zu trennen und die Kunststoffe sind gekennzeichnet. Somit können die verschiedenen Bau-gruppen sortiert und dem Recycling oder der Entsorgung zugeführt werden.

## 6. Technische Daten

Temp.Bereich	5°C-30°C
Differential	0,6 °C
Thermischer Gradient	1K/15 Min.
Schutzklasse	II, IP 30
Strom/Spannung	10A/250V
Kontakte	Silber 1000/1000
Abmessungen	80 x 80 x 44 mm



 **Werk und Verkauf**  
**60416 24**  
eMail: [heizung@loeblich.at](mailto:heizung@loeblich.at)

 **Werkskundendienst**  
**602 61 51**  
eMail: [service@loeblich.at](mailto:service@loeblich.at)



**Löblich&Co. Kessel u.Apparatebau GmbH&Co.KG**  
**A-1100 Wien, Favoritner Gewerbering 1**  
**[www.loeblich.at](http://www.loeblich.at)**

**Manufactured by e.l.m.leblanc/ BOSCH Thermotechnik**  
**124 Rue de Stalingrad F 93711 DRANCY CEDEX**